

ZAMEK CENTRALNY CABINET DRAWER LOCK ЗАМОК ЦЕНТРАЛЬНЫЙ

ZASTOSOWANIE / APPLICATION / ПРИМЕНЕНИЕ



PARAMETRY / CHARACTERISTICS / ХАРАКТЕРИСТИКИ




PAKOWANIE / PACKING / УПАКОВКА



FURNITURE CONSTRUCTION
ELEMENTS

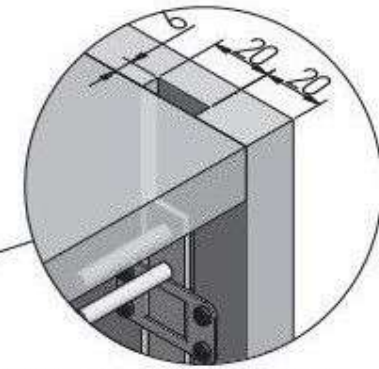
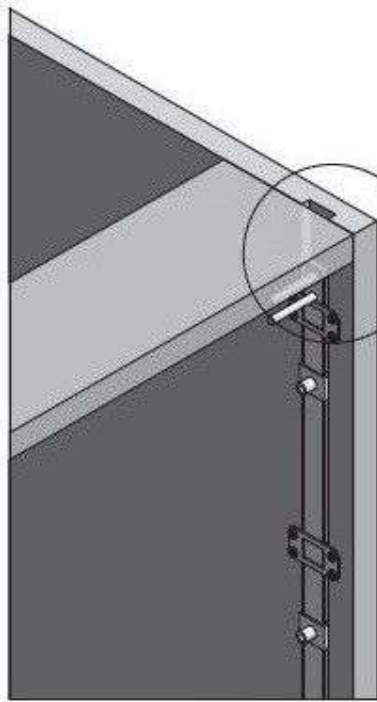
SKŁAD ZESTAWU / SET INCLUDES / КОМПЛЕКТАЦИЯ



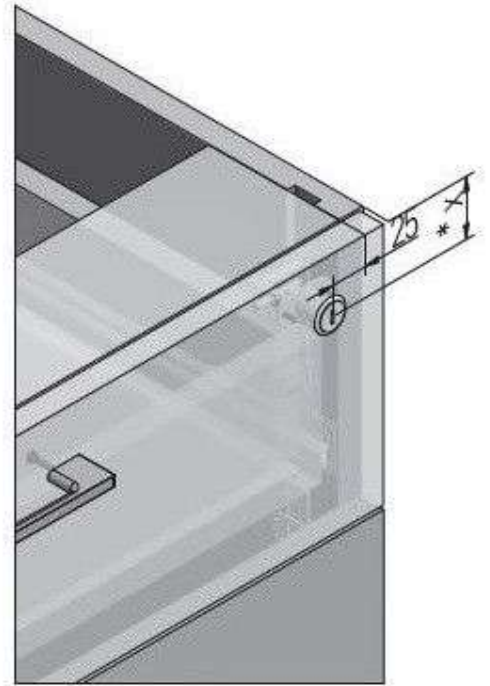
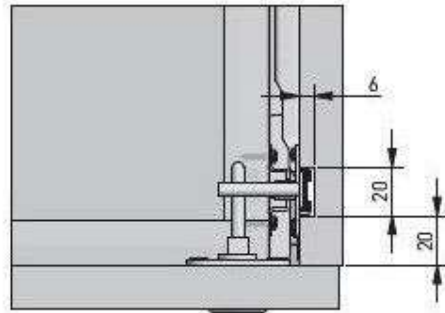
	INFO	L (mm)
ZZ-C1-288-01-S	288x1200	1200
ZZ-C5-288-01-S	288x500	500
ZZ-C6-288-01-S	288x600	600
ZZ-C8-288-01-S	288x800	800

	Model (szt.) / Model (pcs.) / Модель (шт.)			
	C5	C6	C8	C1
1.	1			
2.	2	2	3	4
3.	3	3	4	4
4.	3	3	4	4
5.	1			
6.	1			
7.	kpl			

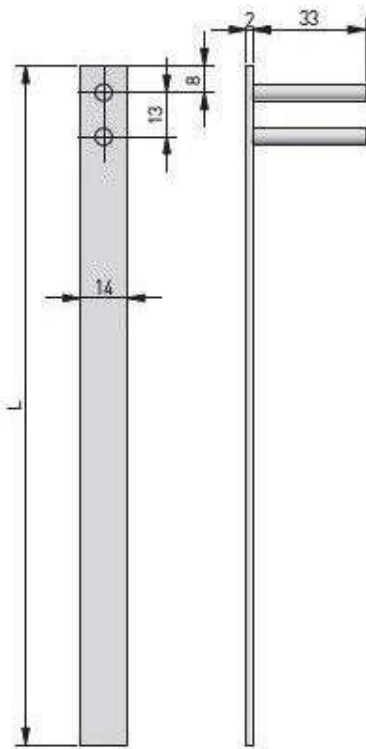
*x - wysokość wiercenia zależna od konstrukcji szafki
drilling height dependent on cabinet construction
высота сверления зависит от конструкции корпуса



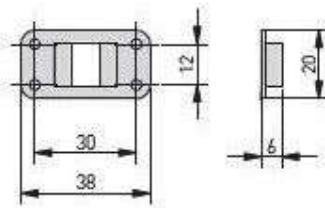
Widok z góry / Top view / Вид сверху



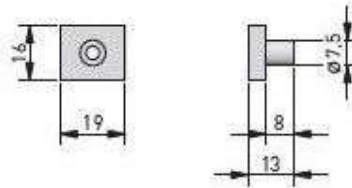
WYMIARY PRODUKTU / PRODUCT DIMENSIONS / РАЗМЕРЫ ПРОДУКТА



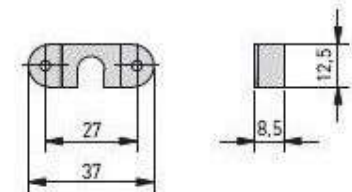
1



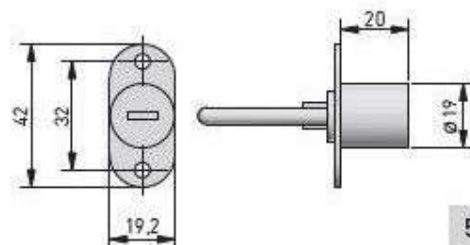
2



3



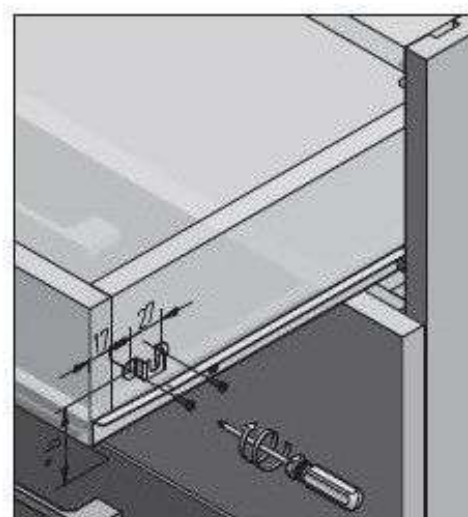
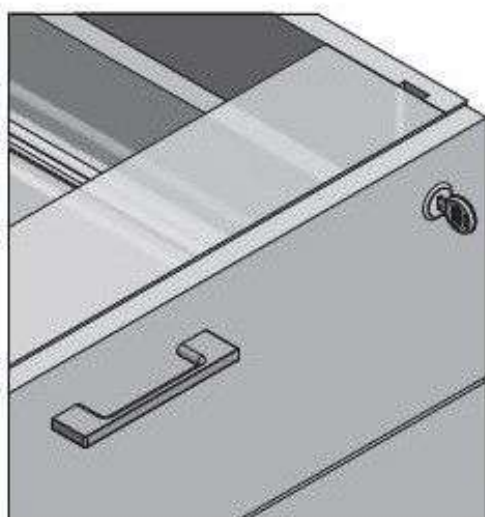
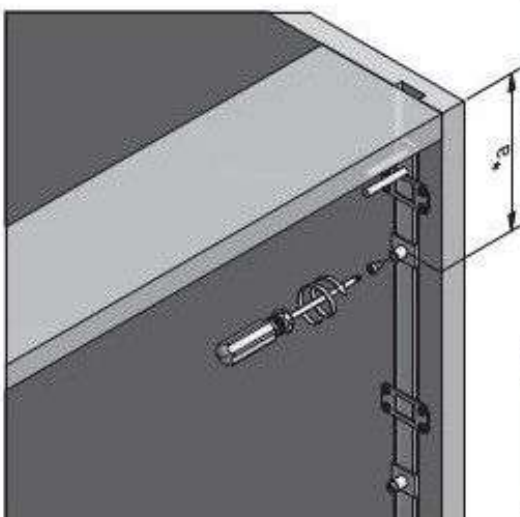
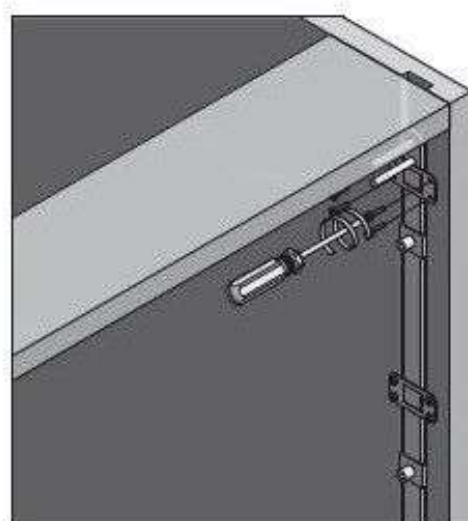
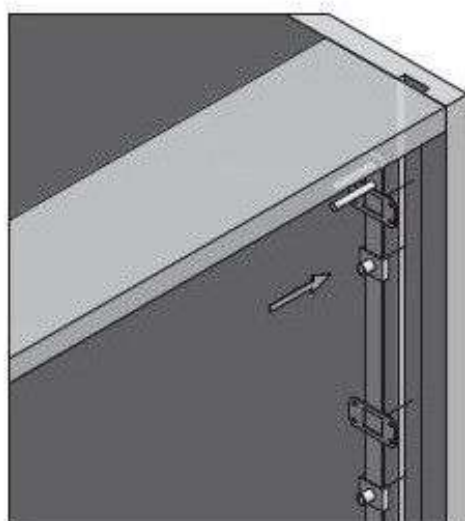
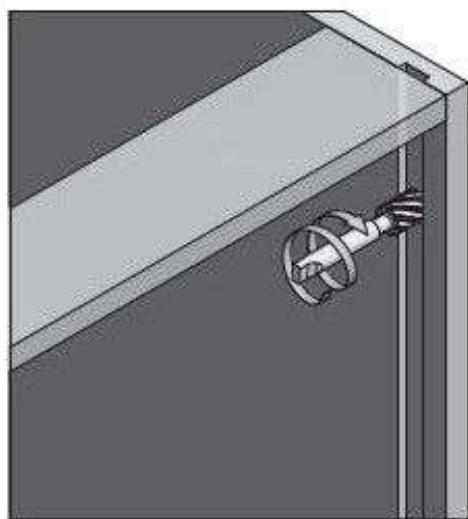
4



5



6



*a - wysokość blokady dla 1-ej szuflady
locking height for 1st drawer
высота фиксации для 1-го ящика

*b - wysokość zaczepu dla 1-ej szuflady
Hook height for 1st drawer
Высота ответной части для 1-го ящика

