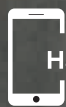


The logo for ALUForce ADJUST. 'ALU' is in a dark blue font, 'Force' is in white on a red rectangular background, and 'ADJUST' is in a dark blue font below it. A small 'R' in a circle is positioned to the right of 'Force'.

Видео-презентация
преимуществ



Наведите камеру



НАВЕСНАЯ СИСТЕМА С РЕГУЛИРОВКОЙ

РЕКОМЕНДУЕТСЯ применение
в корпусных шкафах шириной более **2,5** метров

Тонкая рамка широких дверей, полностью закрывающих корпус шкафа. **Максимальная ширина двери - 1300 мм**

**Применяется для изготовления
корпусных отдельностоящих
шкафов (не до потолка)**

- 2-дверный шкаф
- 3-дверный шкаф
- 4-дверный шкаф

ПРЕИМУЩЕСТВА НАВЕСНОЙ СИСТЕМЫ ДЛЯ КОРПУСНЫХ ШКАФОВ ALUFORCE® ADJUST

01

Диапазон регулировки
по высоте - 8 мм,
по глубине - 30 мм.

Удобная и простая регулировка
дверей по высоте и глубине

02

Возможность проектировать широкий
отдельностоящий корпусный шкаф-купе.

Двери полностью
закрывают корпус
шкафа

03

Два комплекта доводчиков
на открывание и закрывание
входят в комплект фурнитуры!

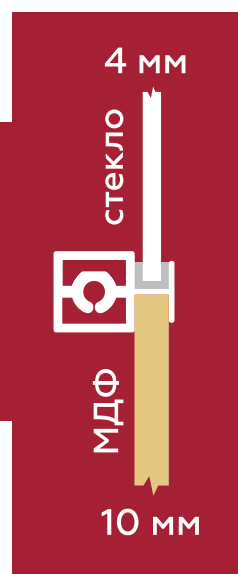
Комфортное мягкое
открытие и закрытие дверей

04

Наполнение двери в алюминиевой рамке.
Используется вертикальный профиль
Elephant.

Зеркало/стекло
не нужно наклеивать
на дверное полотно

05



Возможность комбинирования
разнородных материалов
(стекло/МДФ, зеркало/ЛДСП)

06

Телефон горячей линии:
+7 (930) 716-01-17

Сообщения в мессенджеры:



+7 (930) 666-65-98

Мы оказываем поддержку
по сборке навесной системы
ALUFORCE® ADJUST

СОСТАВ НАВЕСНОЙ СИСТЕМЫ:

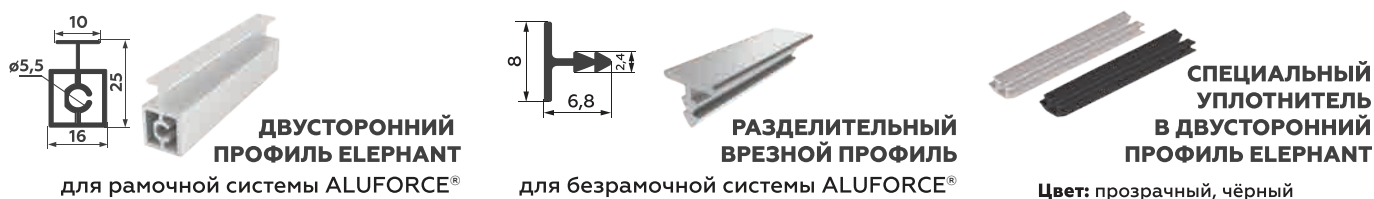
1. РАМОЧНАЯ СИСТЕМА ALUFORCE® ADJUST ИНТЕГРИРУЕТСЯ С ВЕРТИКАЛЬНЫМИ ПРОФИЛЯМИ ELEPHANT

ВЕРТИКАЛЬНЫЕ ПРОФИЛИ НЕ ВХОДЯТ В КОМПЛЕКТ СИСТЕМЫ ALUFORCE® (ПРИБРЕТАЮТСЯ ОТДЕЛЬНО)

ВЕРТИКАЛЬНЫЙ ПРОФИЛЬ ДВЕРИ ELEPHANT (НА ВЫБОР)	ПРОФИЛЬ ДЛЯ ВНУТРЕННЕЙ ДВЕРИ ELEPHANT (ОБЯЗАТЕЛЬНО!)
 <p>Необходимо приобретать: 5,4 м на каждую внешнюю дверь и 2,7 м на одну сторону каждой внутренней двери шкафа. Т. е. 2 x 2,7 м + 1 x 2,7 м для 2-дверного шкафа; 2 x 2,7 м + 2 x 2,7 м для 3-дверного шкафа.</p> <p>FOX FISH</p>	 <p>Необходимо приобретать: Не менее 2,7 м на одну сторону каждой внутренней двери шкафа. Смотрите стр 50 Т. е. 1 x 2,7 м для 2-дверного шкафа; 2 x 2,7 м для 3-дверного шкафа.</p> <p>FROG</p>
<p>Декоры: Хром матовый, Белый глянец, Чёрный глянец, Чёрный муар</p>	<p>Декоры: Хром матовый, Белый глянец, Чёрный глянец, Чёрный муар</p>

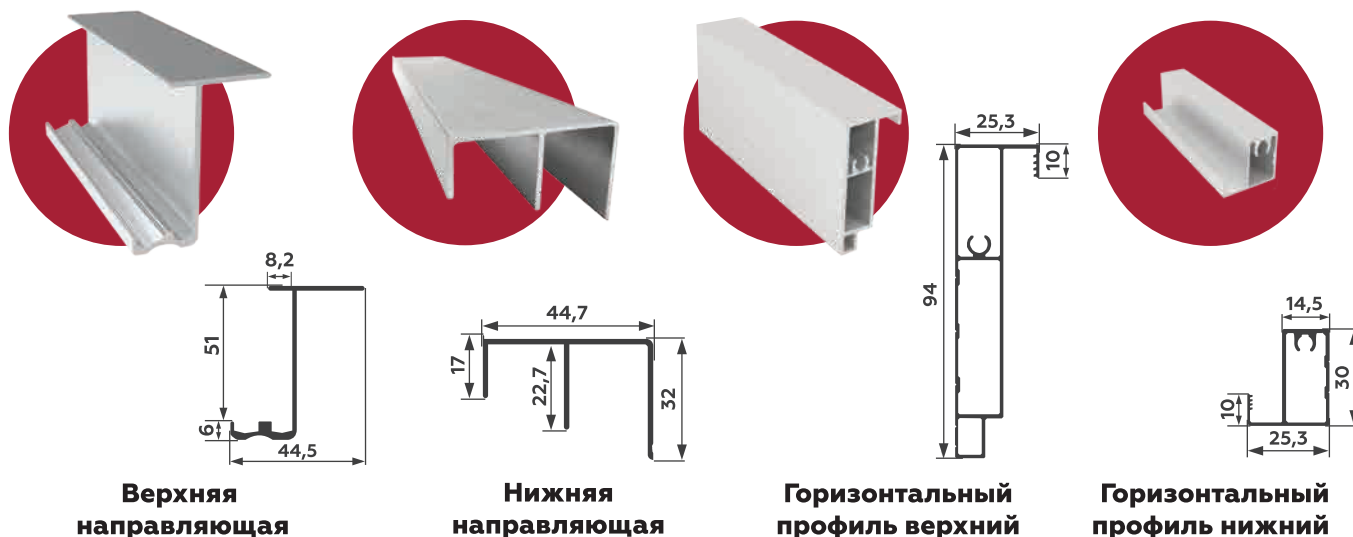
2. ДВУСТОРОННИЙ (РАЗДЕЛИТЕЛЬНЫЙ) ПРОФИЛЬ

Даёт возможность комбинировать материалы разной толщины.



3. АЛЮМИНИЕВЫЕ ПРОФИЛИ ДЛЯ РАМОЧНОЙ СИСТЕМЫ ADJUST

НАПРАВЛЯЮЩИЕ И ГОРИЗОНТАЛЬНЫЕ ПРОФИЛИ МОГУТ БЫТЬ ДЛИНОЙ **5900 мм!**



НОВИНКА - НАПРАВЛЯЮЩИЕ ЧЁРНЫЙ МАТОВЫЙ!

Декоры: Хром матовый, Чёрный матовый

ЛИНЕЙКА НАРЕЗКИ КОМПЛЕКТОВ НАПРАВЛЯЮЩИХ И ГОРИЗОНТАЛЬНЫХ ПРОФИЛЕЙ									
НА 2-ДВЕРНЫЙ ШКАФ				НА 3-ДВЕРНЫЙ ШКАФ				4-ДВЕРНЫЙ ШКАФ	
1665 мм	1930 мм	2500 мм	2910 мм	2500 мм	2910 мм	3320 мм	3900 мм	3900 мм	4165 мм

4. МЕХАНИЗМЫ НАВЕСНОЙ СИСТЕМЫ С РЕГУЛИРОВКОЙ

4.1 КОМПЛЕКТ МЕХАНИЗМОВ

ФУНКЦИОНАЛ КОМПЛЕКТА УКАЗЫВАЕТСЯ НА КОРОБКЕ

- 2-дверный шкаф 3-дверный шкаф
 Рамочная система Безрамочная (под МДФ) система



		2-ДВЕРНЫЙ ШКАФ	3-ДВЕРНЫЙ ШКАФ	4-ДВЕРНЫЙ ШКАФ			2-ДВЕРНЫЙ ШКАФ	3-ДВЕРНЫЙ ШКАФ	4-ДВЕРНЫЙ ШКАФ
	ВЕРХНИЙ РОЛИК внутренней двери	2	4	4		ВЕРХНИЙ РОЛИК внешней двери	2	2	4
	НИЖНИЙ РОЛИК внутренней двери	2	4	4		НИЖНИЙ РОЛИК внешней двери	2	2	4
	Опорная планка	2	2	4		СТОПОР для средней двери	-	1	-
	1. Саморез-сверло 2. Сборочный винт рамки двери	Комплектность крепежа соответствует количеству дверей							

4.2 ДОВОДЧИКИ



2 КОМПЛЕКТА ДОВОДЧИКОВ ВХОДЯТ В СОСТАВ СИСТЕМЫ

КОМПЛЕКТ ДОВОДЧИКОВ

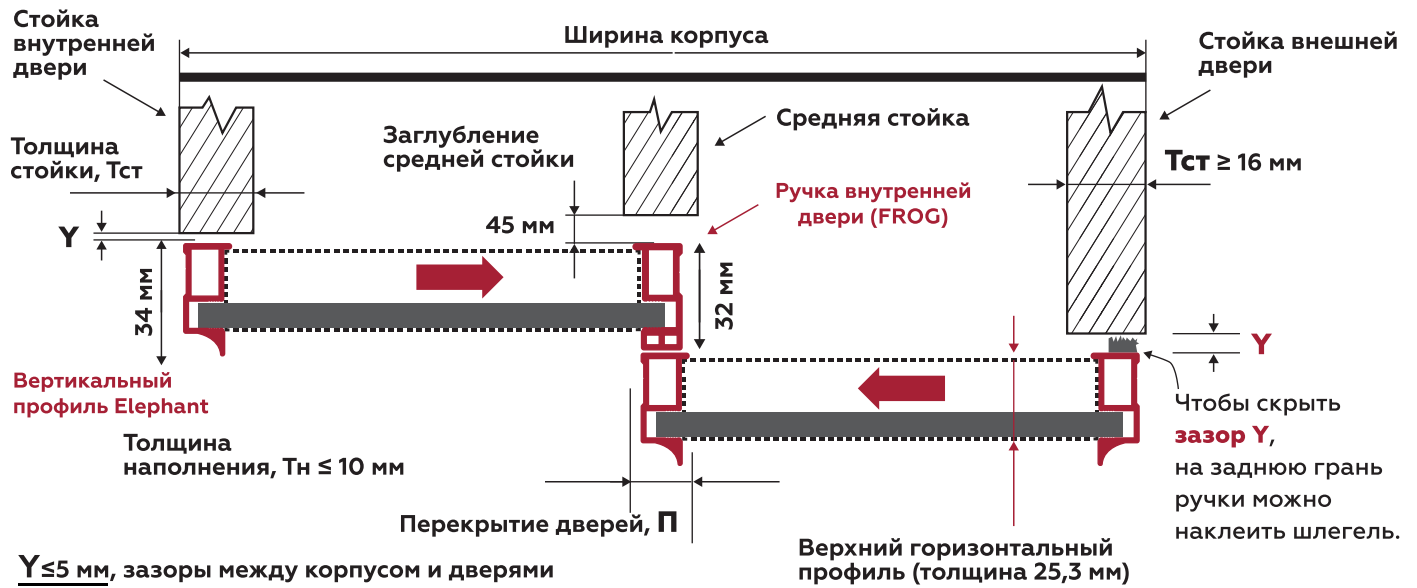
КРЕПЛЕНИЕ ДОВОДЧИКА для внутренней двери	ДОВОДЧИК	АКТИВАТОР внешней двери	1. Винт 4x6 2. Винт 5x9 3. Винт 4x22 4. Саморез-сверло

На каждую дверь устанавливается комплект доводчиков, обеспечивающих плавное доведение двери в обе стороны

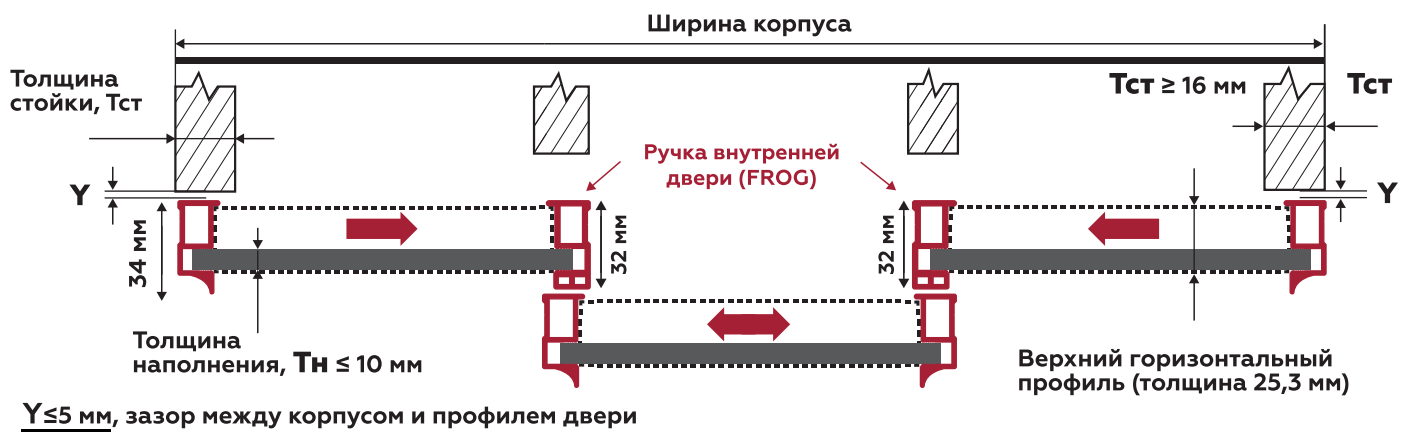
На все 2-дверные, 3-дверные и 4-дверные шкафы необходимо использовать как минимум 2 комплекта доводчиков

1 НАЛОЖЕНИЕ ФАСАДОВ НА КОРПУС ШКАФА (рамочная система)

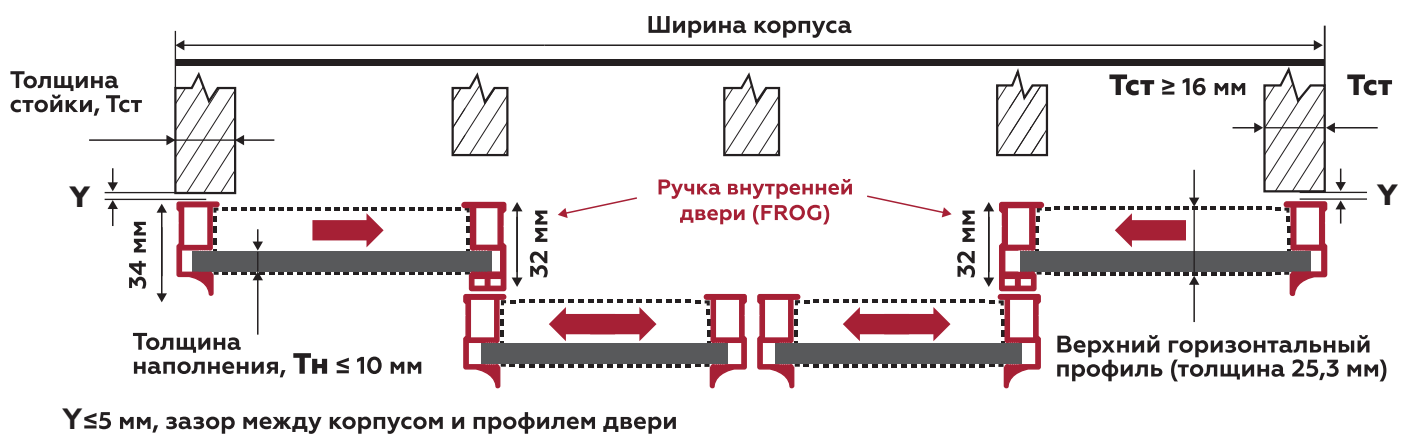
2 - ДВЕРНОЙ ШКАФ



3 - ДВЕРНОЙ ШКАФ



4 - ДВЕРНОЙ ШКАФ



РАБОЧЕЕ ПРОСТРАНСТВО

Для установки ящиков в секцию шкафа средняя стойка должна смещаться соответственно, т. е. может находиться не по центру.

2 СХЕМА РАСЧЁТА ДЛЯ РАМОЧНОЙ СИСТЕМЫ С РЕГУЛИРОВКОЙ

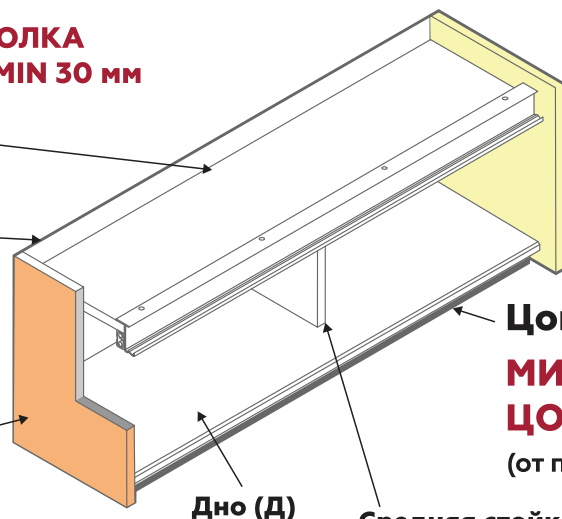
**РАССТОЯНИЕ ОТ ПОТОЛКА
ДО ВЕРХА ШКАФА - MIN 30 мм**

Крыша (К) вкладная

Задняя стенка

Схема расчёта ширины шкафа не учитывает толщину задней стенки

Боковая стойка внутренней двери (Свн)



Боковая стойка внешней двери (Свш)

Цоколь (Ц)

**МИНИМАЛЬНАЯ ВЫСОТА
ЦОКОЛЯ (Ц) - 50 мм**

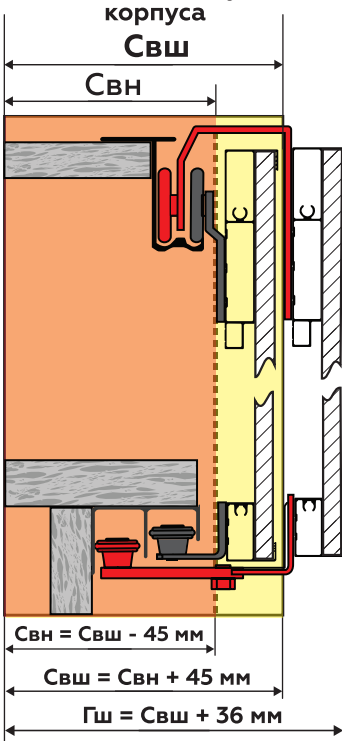
(от пола до дна)

Средняя стойка (Сср)

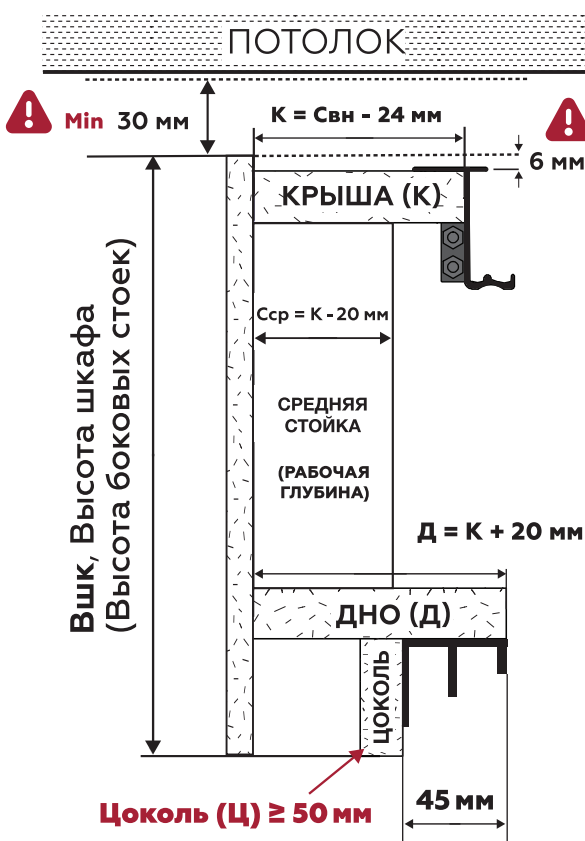
УСТАНОВКА ОБЯЗАТЕЛЬНА!

При необходимости устанавливаются крепёжные уголки под крышей (к боковым стойкам). Уголки не входят в комплект. Крепёжные уголки не отменяют необходимость средней стойки!

Максимальная глубина корпуса



Максимальная глубина шкафа для рамочной системы



MIN расстояние от потолка помещения до верха шкафа - 30 мм



Крыша шкафа вкладная, устанавливается на 6 мм ниже боковых стоек

для рамочной системы: **Свн = Свш - 45 мм**

В 2-х дверных шкафах за основу расчёта берётся ширина боковой стойки внешней двери (Свш) - это максимальная ширина шкафа (без учета дверей и задней стенки).

К = Свн - 24 мм

Д = К + 20 мм

В 3-х дверных шкафах нет стойки внешней двери т.к. внешняя дверь расположена по центру шкафа.

Сср = К - 20 мм

Ц ≥ 50 мм

Для расчёта берётся ширина боковых стоек внутренних дверей (ширина обеих стоек одинаковая).

Свш – ширина стойки внешней двери; Свн – ширина стойки внутренней двери; Сср – ширина средней стойки; К – глубина крыши; Тв – толщина вставки двери в рамочной системе; Гш – глубина шкафа; Д – глубина дна; Ц – цоколь;

3 СХЕМА СБОРКИ ДВЕРЕЙ РАМОЧНОЙ НАВЕСНОЙ СИСТЕМЫ С РЕГУЛИРОВКОЙ

Верхний горизонтальный профиль

На заднюю грань вертикального профиля можно наклеить шлегель, чтобы скрыть зазор между корпусом и дверью

Уплотнитель под 4 мм

Вертикальный профиль двери Elephant

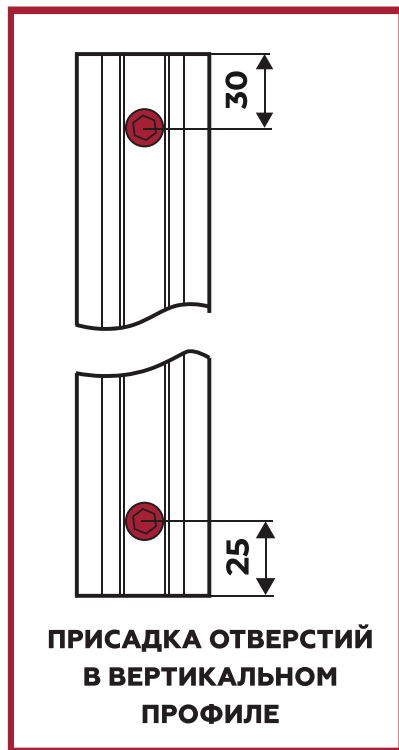
Вертикальный профиль внутренней двери FROG (см. стр 50)

Стекло/зеркало 4 мм

Специальный уплотнитель в двусторонний профиль Elephant

Двусторонний профиль Elephant

Нижний горизонтальный профиль



Используйте заглушки, чтобы скрыть монтажные отверстия.

Максимальная высота двери: 2700 мм

Формулы расчета дверей:

$$Шд = \frac{(Шшк + Шп * (N-1))}{N}$$

Шп = 18 мм,

при использовании системы Elephant

$$Вд = Вшк - Ц + 13 \text{ мм}$$

$$Ц - \text{min } 50 \text{ мм}$$

Условные обозначения:

Шд – ширина двери; Шшк – ширина шкафа; Вд – высота двери;
Шп – ширина перекрытия дверей; Вшк – высота шкафа; Ц – цоколь;
Дгп – длина горизонтальных профилей; Шн – ширина наполнения;
Вн – высота наполнения; Двп – длина вертикальных профилей;
Вкн – высота комбинированного наполнения; N – кол-во дверей;
Кмп – кол-во мест перекрытий.

Для рамочной системы:

(с учётом уплотнителя)

$$Двп = Вд$$

$$Шн = Шд - 5 \text{ мм}$$

$$Дгп = Шд - 26 \text{ мм}$$

$$Вн = Вд - 5 \text{ мм}$$

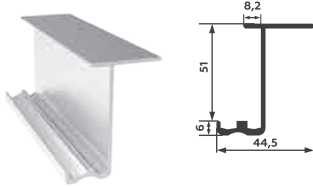
УСТАНОВКА СТОПОРА СРЕДНЕЙ ДВЕРИ



СТОПОР
для средней двери

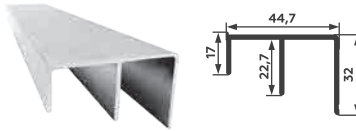


Наведите камеру



ВЕРХНЯЯ НАПРАВЛЯЮЩАЯ

Декоры: Хром матовый, Чёрный матовый



НИЖНЯЯ НАПРАВЛЯЮЩАЯ

Декоры: Хром матовый, Чёрный матовый



ОПОРНАЯ ПЛАНКА

4 УСТАНОВКА ВЕРХНЕЙ И НИЖНЕЙ НАПРАВЛЯЮЩИХ

ОПОРНАЯ ПЛАНКА
Устанавливается за верхний трек.
Крепится к боковой стойке.

x2 УСТАНОВКА ОБЯЗАТЕЛЬНА!

БОКОВАЯ СТОЙКА

ВЕРХНИЙ ТРЕК

ВЕРХНЯЯ НАПРАВЛЯЮЩАЯ

крепится к крыше
каждые 20 см
устанавливается перед окончательной сборкой шкафа

НИЖНЯЯ НАПРАВЛЯЮЩАЯ
крепится в дно корпуса,
вплотную к цоколю

устанавливается
перед окончательной сборкой шкафа

ДНО

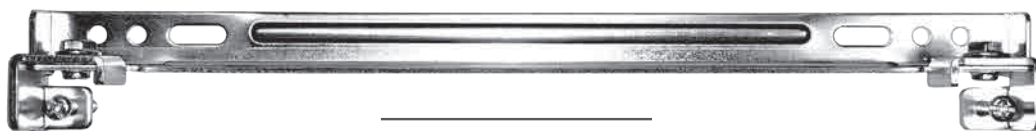
ЦОКОЛЬ

КОМПЛЕКТ ДОВОДЧИКОВ

Доводчики необходимы для позиционирования дверей, выполняя роль стопоров.



ДОВОДЧИКИ



КРЕПЛЕНИЕ ДОВОДЧИКА
для внутренней двери



АКТИВАТОР
внешней двери

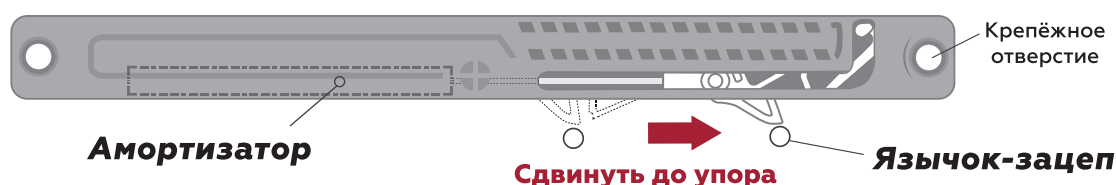
5 УСТАНОВКА ДОВОДЧИКОВ

ДОВОДЧИК ВНУТРЕННЕЙ ДВЕРИ

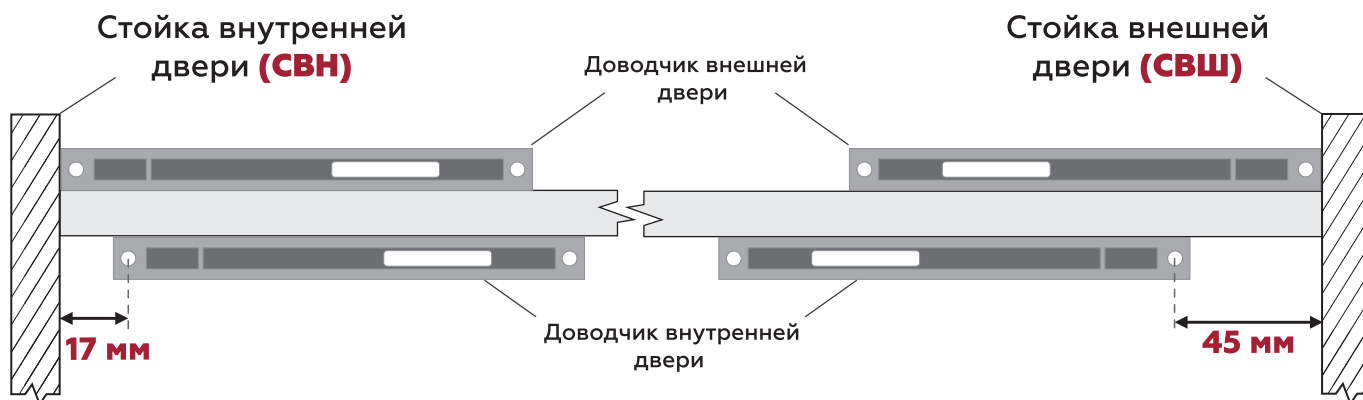
Устанавливается под крышу шкафа за верхнюю направляющую. Используется крепление доводчика для внутренней двери.



ВНИМАНИЕ! ПЕРЕД УСТАНОВКОЙ ДОВОДЧИКОВ ВЗВЕДИТЕ МЕХАНИЗМ ДЕМПФЕРА

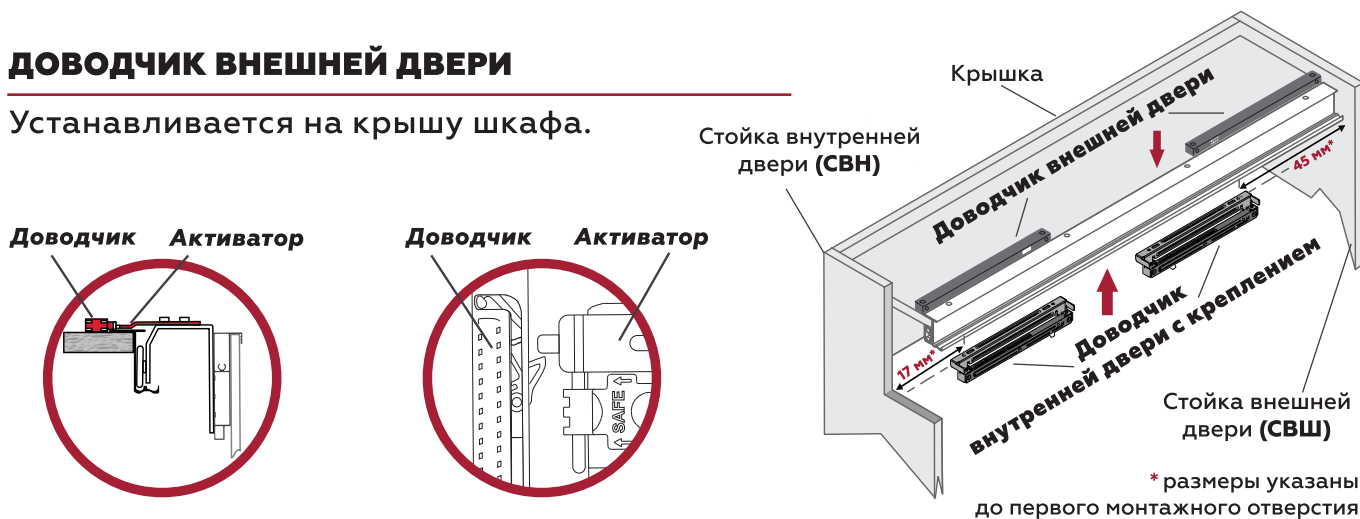


⚠ УСТАНАВЛИВАЕТСЯ АМОРТИЗАТОРОМ В СТОРОНУ БОКОВОЙ СТОЙКИ



ДОВОДЧИК ВНЕШНЕЙ ДВЕРИ

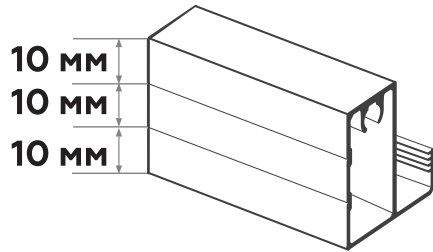
Устанавливается на крышу шкафа.



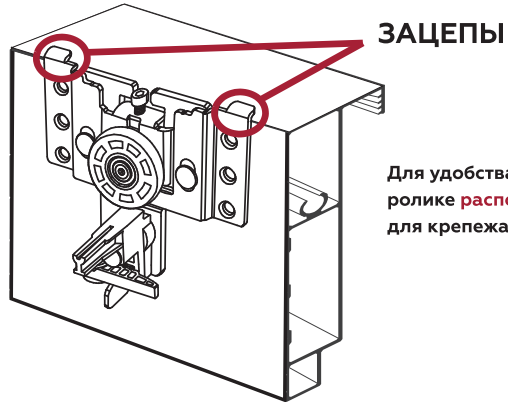
* размеры указаны до первого монтажного отверстия

6 СХЕМА ПРИСАДКИ РОЛИКОВ ВНУТРЕННЕЙ ДВЕРИ

Для удобства на нижнем горизонтальном профиле **расположены монтажные канавки** - разметка для крепежа роликов к алюминиевой рамке.

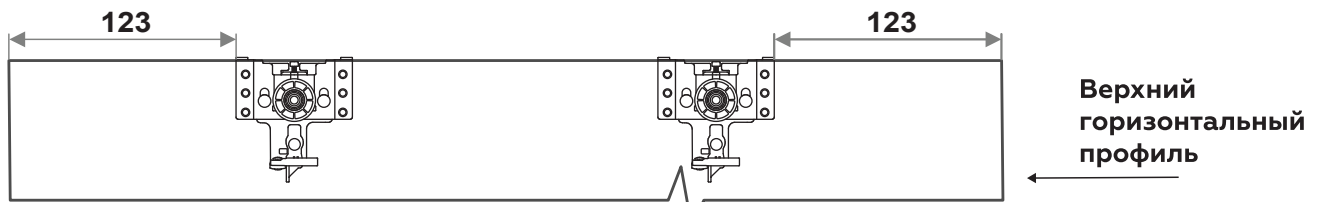


Нижний горизонтальный профиль



Для удобства на верхнем ролике **расположены зацепы** - для крепежа к алюминиевой рамке.

Верхний горизонтальный профиль



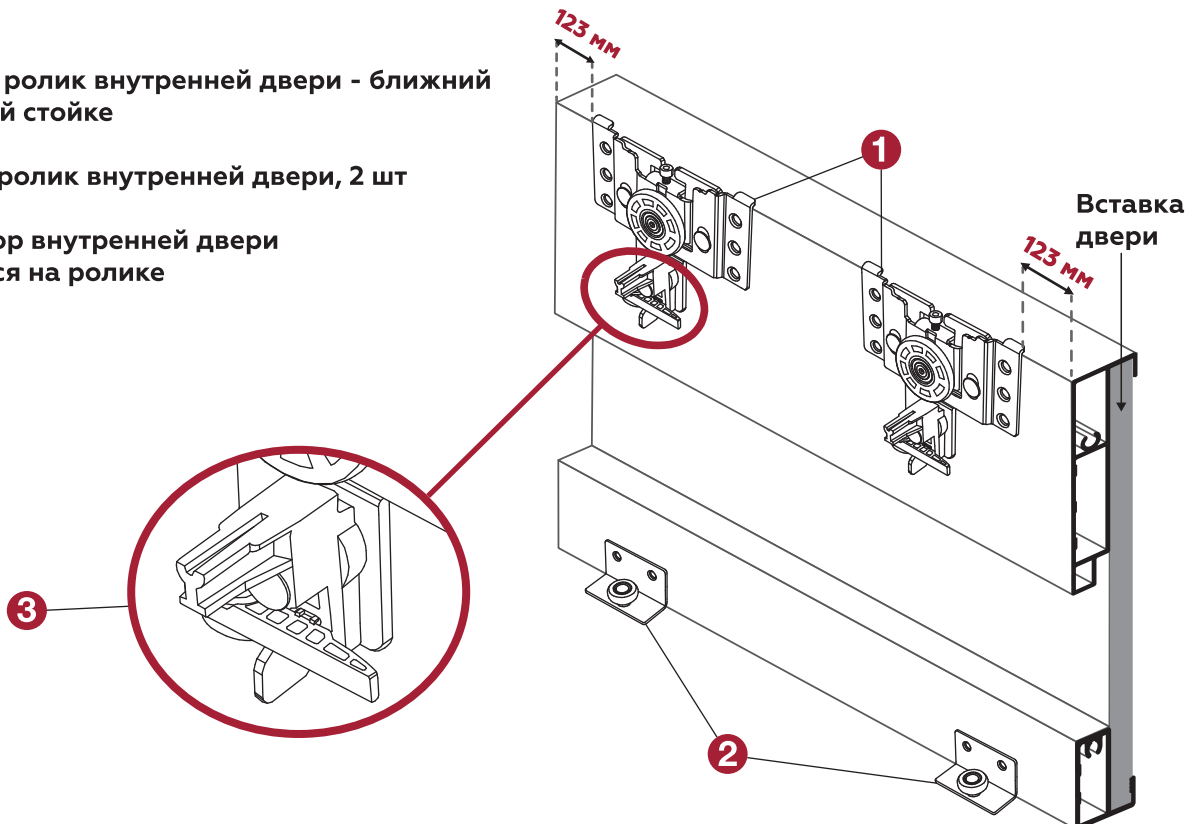
ПРИСАДКА ВЕРХНИХ РОЛИКОВ



ОТВЕРСТИЯ ДЛЯ ПРИСАДКИ НИЖНИХ РОЛИКОВ

Ширина двери, **Шд**

- 1 Верхний ролик внутренней двери - ближний к боковой стойке
- 2 Нижний ролик внутренней двери, 2 шт
- 3 Активатор внутренней двери находится на ролике

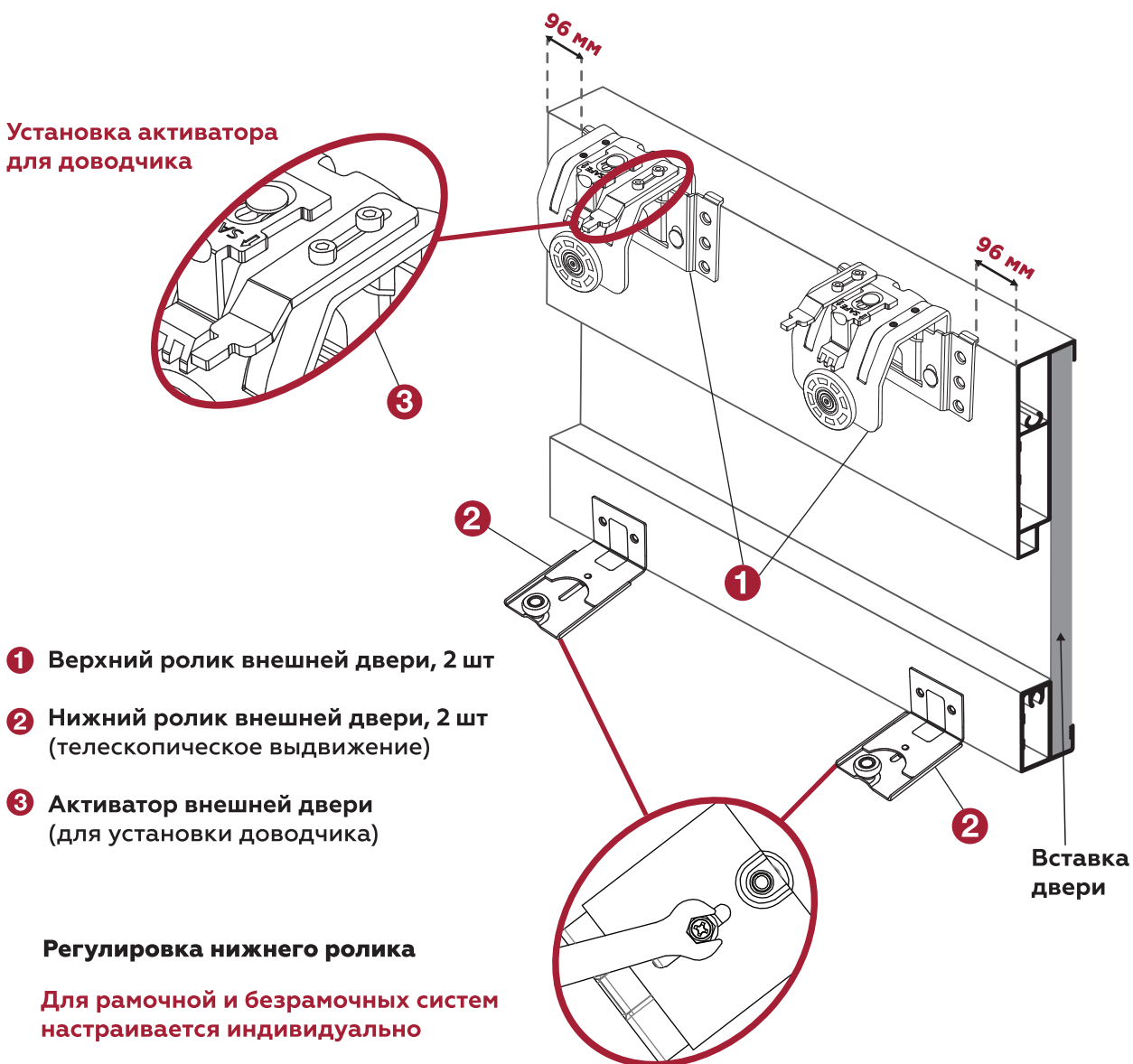


7

СХЕМА ПРИСАДКИ РОЛИКОВ ВНЕШНЕЙ ДВЕРИ



Установка активатора для доводчика



- 1 Верхний ролик внешней двери, 2 шт
- 2 Нижний ролик внешней двери, 2 шт (телескопическое выдвижение)
- 3 Активатор внешней двери (для установки доводчика)

Регулировка нижнего ролика

Для рамочной и безрамочных систем настраивается индивидуально

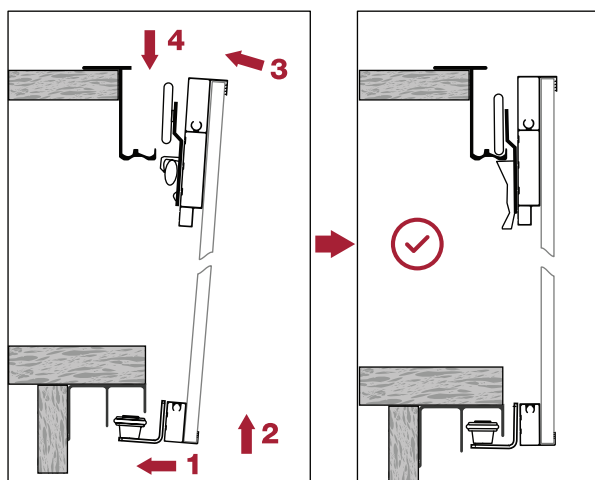
Для фасадов в алюминиевой рамке все указанные размеры отмеряются от наружного края собранной двери

НАВЕШИВАНИЕ ДВЕРЕЙ



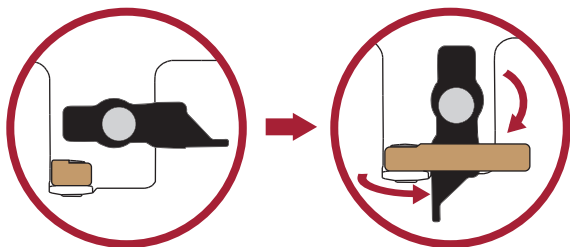
8 ВНУТРЕННЯЯ ДВЕРЬ

Сначала навешивается внутренняя дверь.



ДО НАВЕШИВАНИЯ

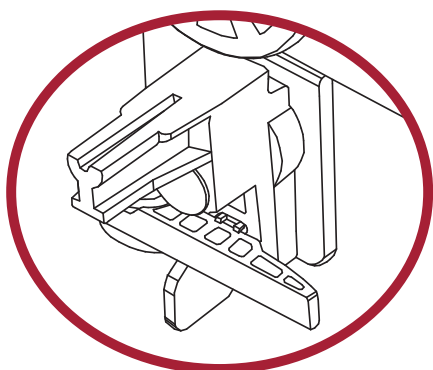
ПОСЛЕ НАВЕШИВАНИЯ



ОБЯЗАТЕЛЬНО!

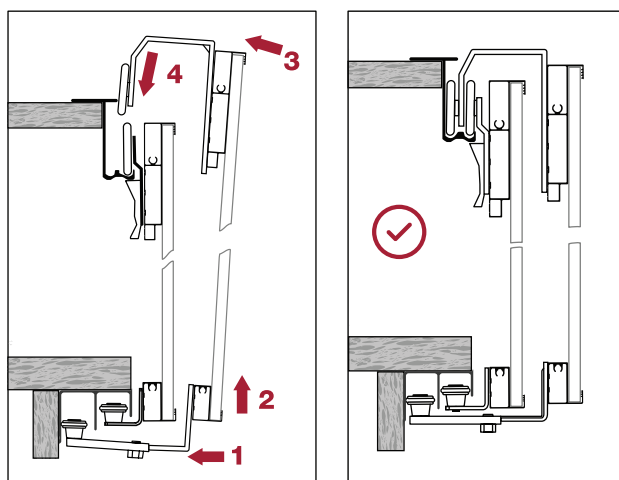
❗ После установки двери фиксатор перевести в вертикальное положение

АКТИВАТОР ВНУТРЕННЕЙ ДВЕРИ НАХОДИТСЯ НА РОЛИКЕ



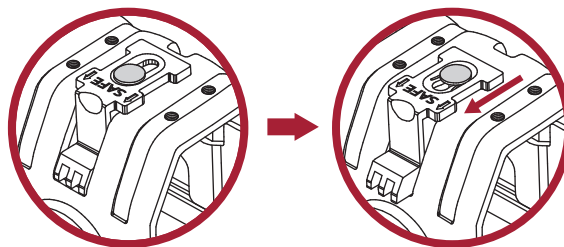
9 ВНЕШНЯЯ ДВЕРЬ

Над установленной внутренней дверью навешивается внешняя дверь.



ДО НАВЕШИВАНИЯ

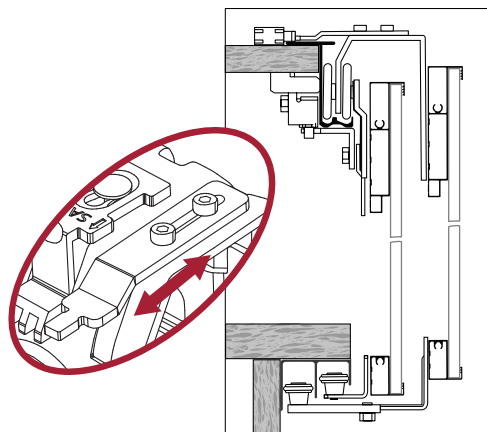
ПОСЛЕ НАВЕШИВАНИЯ



ОБЯЗАТЕЛЬНО!

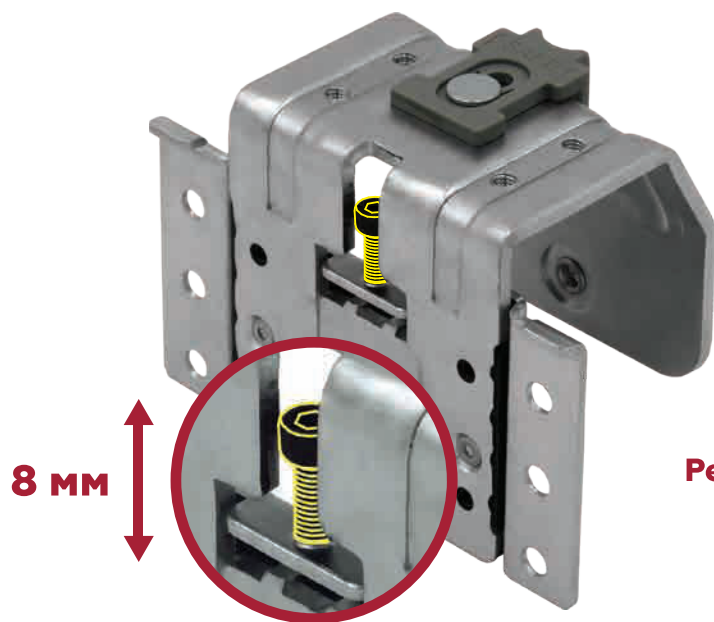
❗ После установки дверей перевести фиксатор в положение «к колесу»

ЗАКРЕПИТЬ АКТИВАТОР



РОЛИКИ С РЕГУЛИРОВКОЙ ДЛЯ НАВЕСНОЙ СИСТЕМЫ

НОВИНКА 2023 ГОДА

ALU Force[®]
ADJUST


8 мм

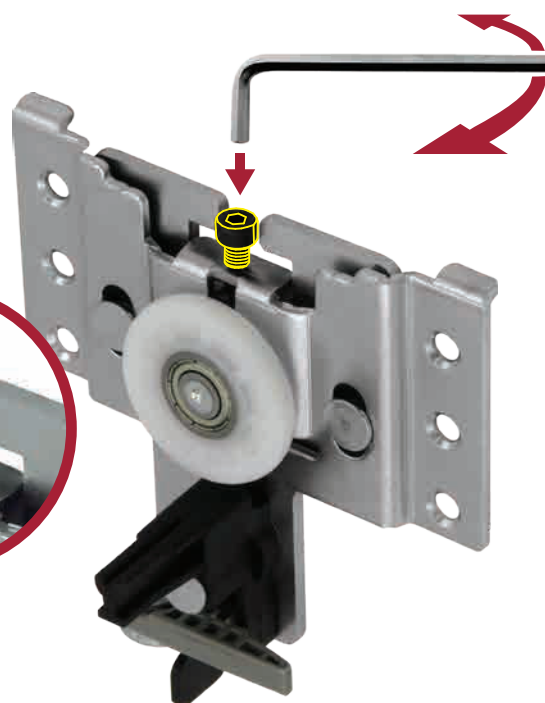
**Регулировка дверей в навесной системе
возможна в верхнем ролике!**
ВЕРХНИЙ РЕГУЛИРУЕМЫЙ РОЛИК
 внешней двери

**Диапазон регулировки
по высоте - 8 мм**

8 мм

**Регулировка по глубине
на нижнем ролике**

НИЖНИЙ РОЛИК
 внешней двери
 (регулируемый)

НИЖНИЙ РОЛИК
 внутренней двери

ВЕРХНИЙ РЕГУЛИРУЕМЫЙ РОЛИК
 внутренней двери

**Регулировка по высоте в нижних роликах
не производится (система верхнеопорная, навесная)**

**РЕГУЛИРОВКА ПО ВЫСОТЕ И ГЛУБИНЕ ПРОИЗВОДИТСЯ
ПОСЛЕ НАВЕШИВАНИЯ ДВЕРЕЙ (ПУНКТЫ № 8-9)**


ALU Force[®]
ADJUST

**БЕЗРАМОЧНАЯ СИСТЕМА С РЕГУЛИРОВКОЙ
ДЛЯ ФАСАДОВ ИЗ МДФ, ЛДСП,
ВЫСОКОГЛЯНЦЕВЫХ ПАНЕЛЕЙ
ТОЛЩИНОЙ 16-22 мм**

**БОЛЬШЕ КРАСИВЫХ ПРОЕКТОВ
И РЕШЕНИЙ В ГРУППЕ VK**
vk.com/premial_design



1 СХЕМА РАСЧЁТА ДЛЯ БЕЗРАМОЧНОЙ СИСТЕМЫ С РЕГУЛИРОВКОЙ

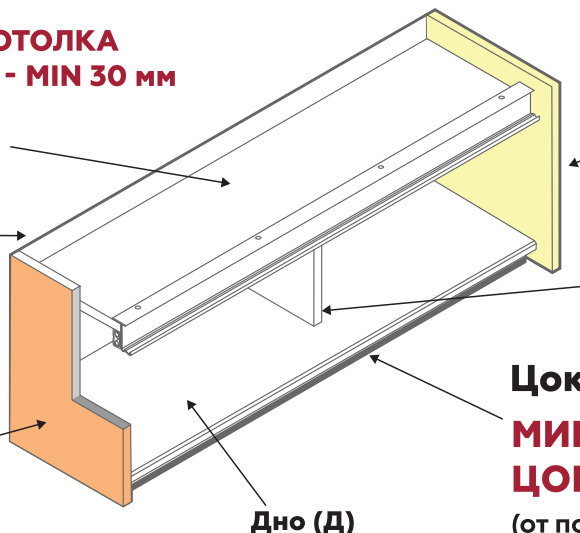
РАССТОЯНИЕ ОТ ПОТОЛКА ДО ВЕРХА ШКАФА - MIN 30 мм

Крыша (К) вкладная

Задняя стенка

Схема расчёта ширины шкафа не учитывает толщину задней стенки

Боковая стойка внутренней двери (Свн)

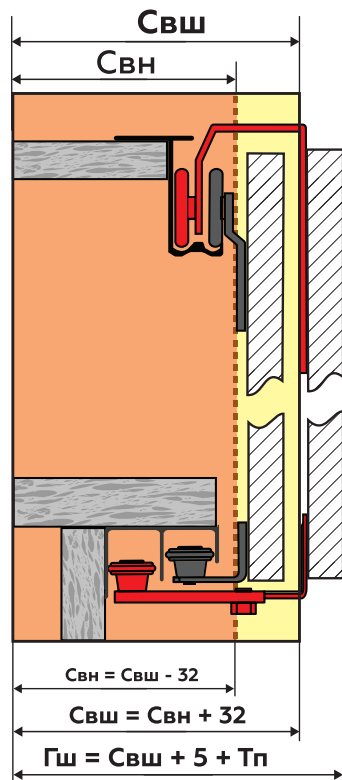


Боковая стойка внешней двери (Свш)

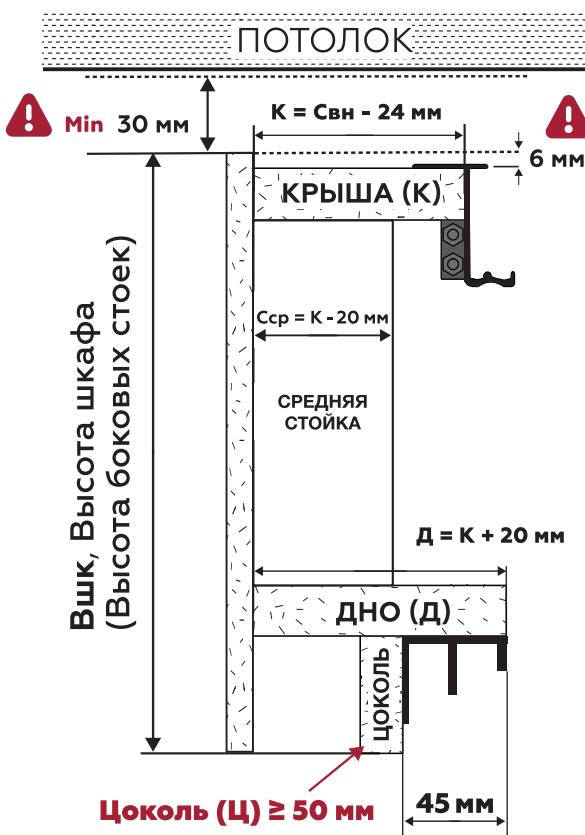
Средняя стойка (Сср)
УСТАНОВКА ОБЯЗАТЕЛЬНА!

Цоколь (Ц)
МИНИМАЛЬНАЯ ВЫСОТА ЦОКОЛЯ (Ц) - 50 мм
(от пола до дна)

При необходимости устанавливаются крепёжные уголки под крышей (к боковым стойкам). Уголки не входят в комплект.



Максимальная глубина шкафа для безрамочной системы **22 мм**



MIN расстояние от потолка помещения до верха шкафа - 30 мм



Крыша шкафа вкладная, устанавливается на 6 мм ниже боковых стоек

ДЛЯ БЕЗРАМОЧНОЙ СИСТЕМЫ: **Свн = Свш - 32 мм**

В 2-х дверных шкафах за основу расчёта берётся ширина боковой стойки внешней двери (Свш) - это максимальная ширина шкафа (без учета дверей и задней стенки).

К = Свн - 24 мм **Д = К + 20 мм**

В 3-х дверных шкафах нет стойки внешней двери т.к. внешняя дверь расположена по центру шкафа. Для расчёта берётся ширина боковых стоек внутренних дверей (ширина обеих стоек одинаковая).

Сср = К - 20 мм **Ц ≥ 50 мм**

Свш — ширина стойки внешней двери; Свн — ширина стойки внутренней двери; Сср — ширина средней стойки; К — глубина крыши; Тп — толщина полотна двери в безрамочной системе; Гш — глубина шкафа; Д — глубина дна; Ц — цоколь;

2 ФОРМУЛЫ РАСЧЁТА ДВЕРЕЙ

$$\text{Шд} = \frac{(\text{Шшк} + \text{Шп} * (\text{N}-1))}{\text{N}}$$

$$\text{Вд} = \text{Вшк} - \text{Ц} + 13 \text{ мм}$$

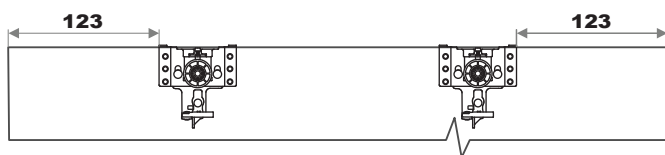
$$\text{Ц} - \text{min } 50 \text{ мм}$$

Условные обозначения:

Шд – ширина двери; Шшк – ширина шкафа; Вд – высота двери;
Шп – ширина перекрытия дверей; Вшк – высота шкафа; Ц – цоколь;
Кмп – кол-во мест перекрытий; N – кол-во дверей

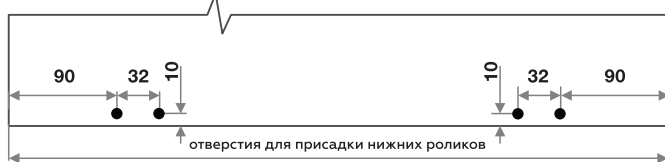
Шп - выбирается произвольно в зависимости от желаемой ширины наложения дверей друг на друга

3 СХЕМА ПРИСАДКИ РОЛИКОВ ВНУТРЕННЕЙ ДВЕРИ



присадка верхних роликов

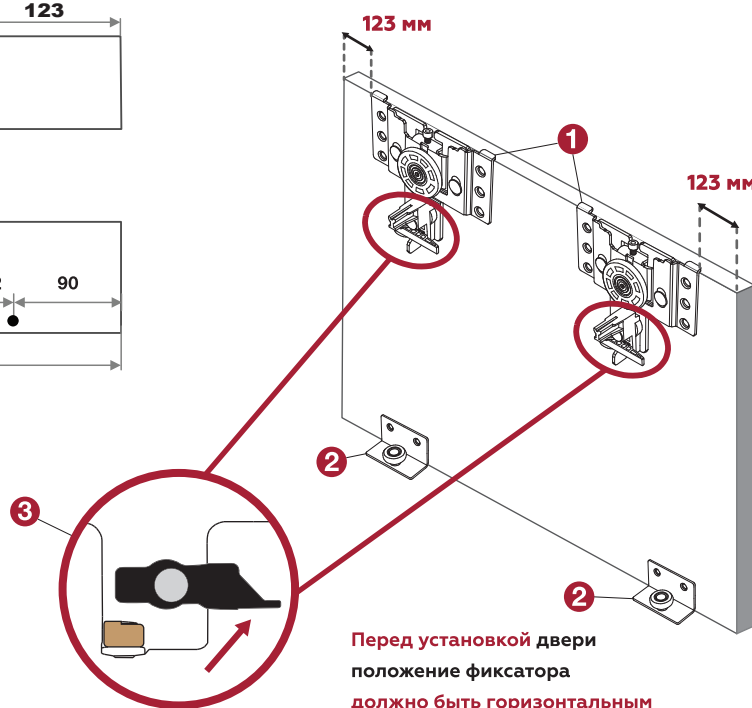
● - место сверления



отверстия для присадки нижних роликов

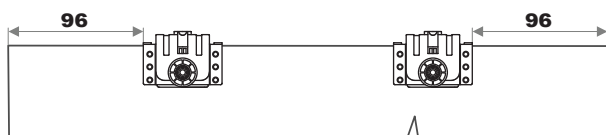
Ширина двери, Шд

- 1 Верхний ролик внутренней двери - ближний к боковой стойке (правый с монтажной стороны горизонта)
- 2 Нижний ролик внутренней двери, 2 шт
- 3 Активатор внутренней двери находится на ролике



Перед установкой двери положение фиксатора должно быть горизонтальным

4 СХЕМА ПРИСАДКИ РОЛИКОВ ВНЕШНЕЙ ДВЕРИ



присадка верхних роликов

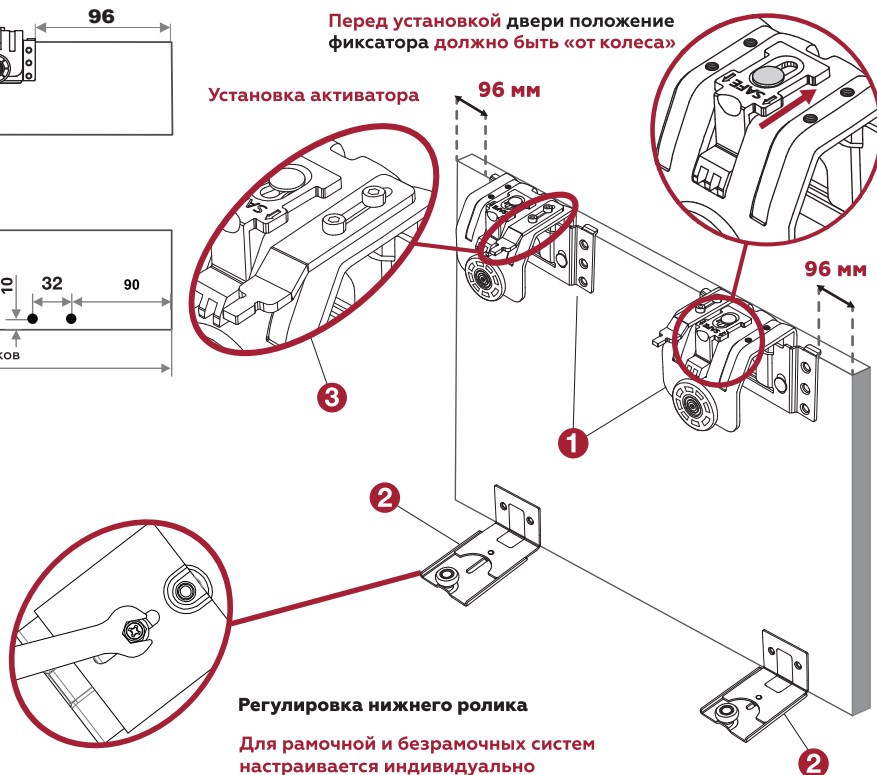
● - место сверления



отверстия для присадки нижних роликов

Ширина двери, Шд

- 1 Верхний ролик внешней двери, 2 шт
- 2 Нижний ролик внешней двери, 2 шт (телескопическое выдвижение)
- 3 Активатор внешней двери (для установки доводчика)



Перед установкой двери положение фиксатора должно быть «от колеса»

Установка активатора

Регулировка нижнего ролика

Для рамочных и безрамочных систем настраивается индивидуально