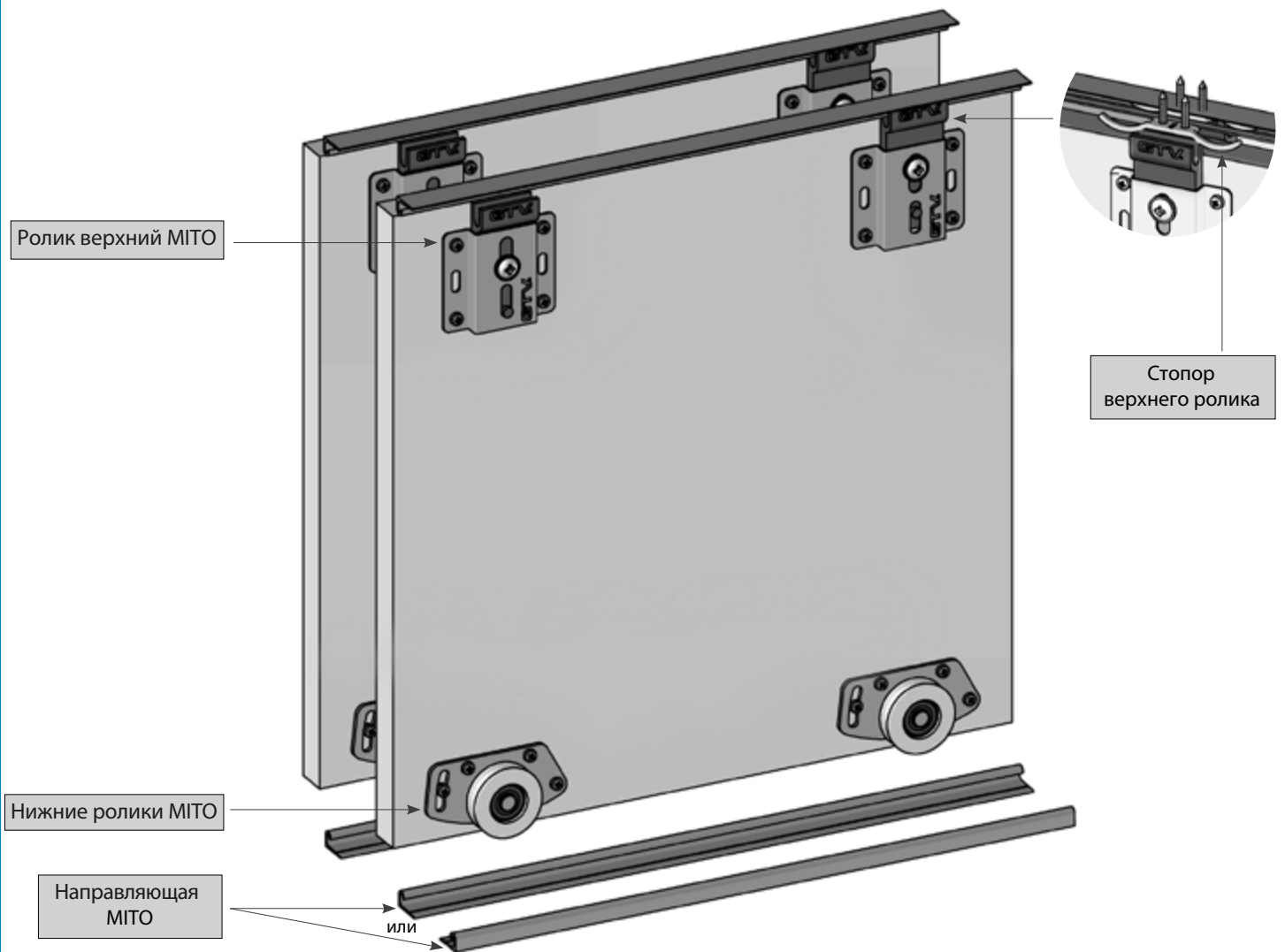


СИСТЕМЫ ДЛЯ РАЗДВИЖНЫХ ДВЕРЕЙ



Для установки системы необходимо: 8 шт. шурупов 4 x 16 (плоская головка), 8 шт шурупов 3,5 x 13 (с плоской головкой).
2 шт. шурупов 3 x 10 (потайная головка) для установки стопора системы.



Направляющая MITO
A-TMITO-L-05



A-POZ-MITO
Стопор системы MITO, пластик
Код товара: 12876



A-RD-MITO
Нижние ролики MITO
на шариковых подшипниках
Код товара: 12878



A-SG-MITO
Верхний ходовой элемент MITO
Код товара: 12877

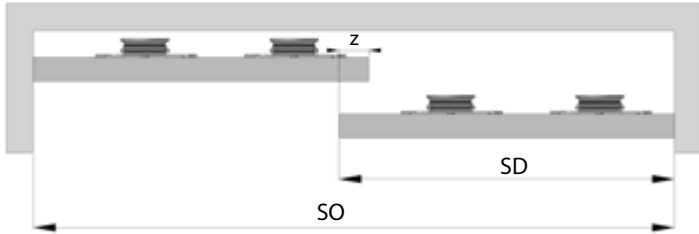
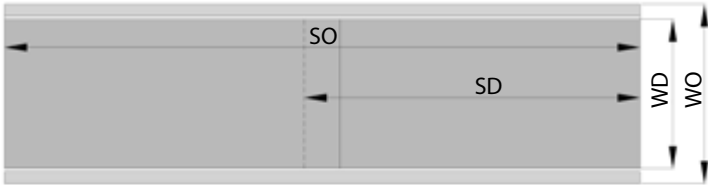
Длина	Артикул	Код товара:
200 cm	A-TMITO-200-05	12874
300 cm	A-TMITO-300-05	12875

⊙ нагрузка
на нижние ролики

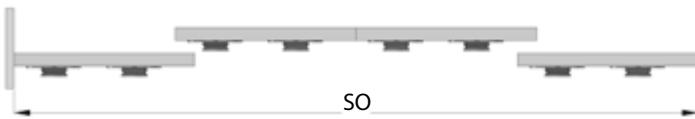
📏 50 kg

◇ Плита ≥ 16 mm

Размеры двери



Расчет размеров фасадов



SO - ширина проема
 WO - высота проема
 SD - ширина двери
 WD - высота двери
 Z - ширина перехлестов, Z = 30 mm
 n - количество дверей
 k - количество перехлестов

Размеры дверных проемов

Ширина двери (дверного полотна)

$$SD = (SD + k * Z) / n$$

Высота двери

$$WD = WO - 12 \text{ mm}$$

РАЗМЕРЫ ДЛЯ ФАСАДА

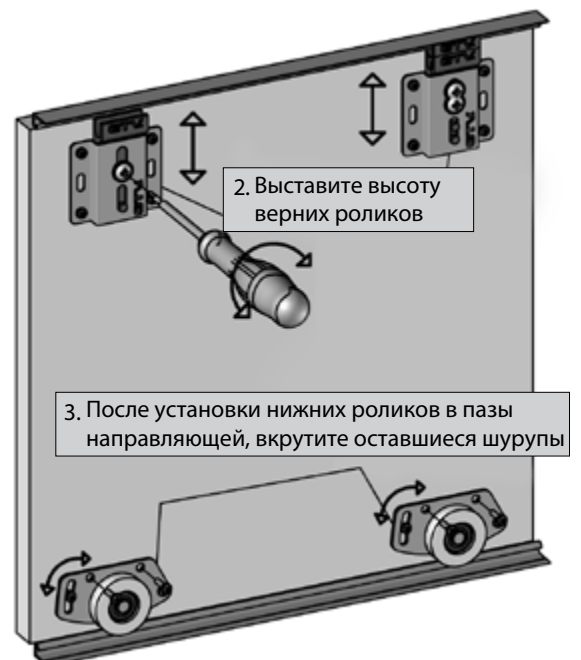
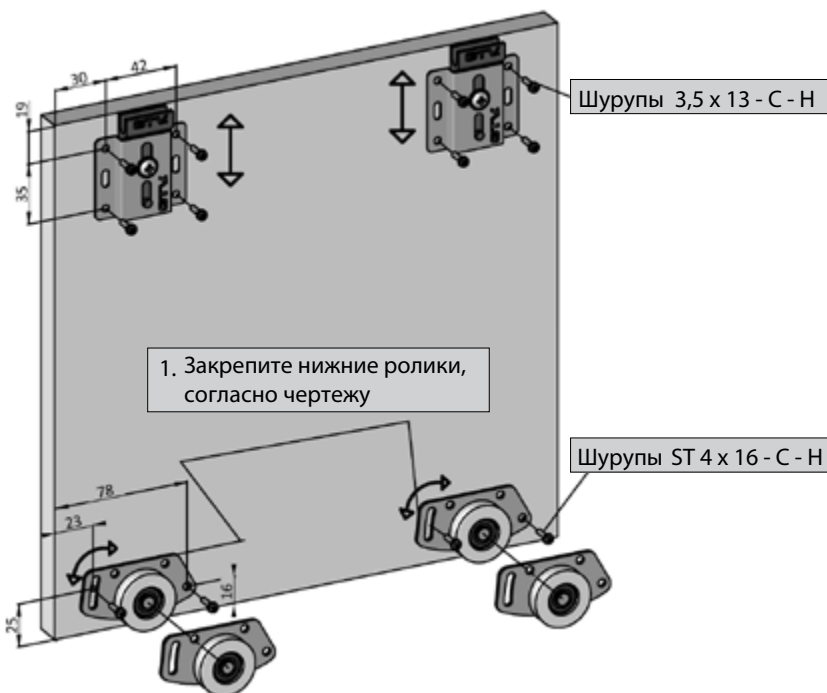
Для

$$SD = (SO + 90) / 4$$

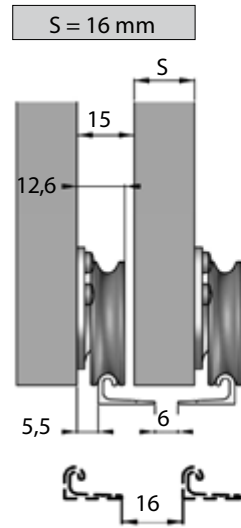
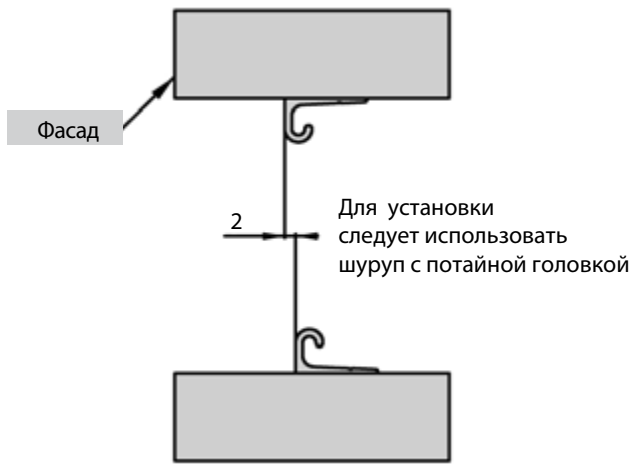
Для симметричных

$$SD = (SO + 60) / 4$$

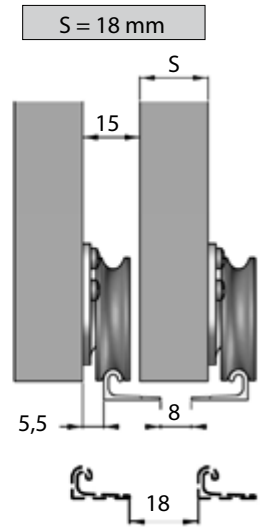
МОНТАЖ



МОНТАЖ

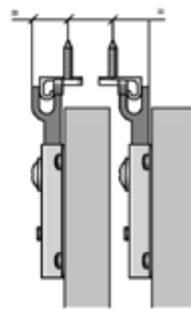
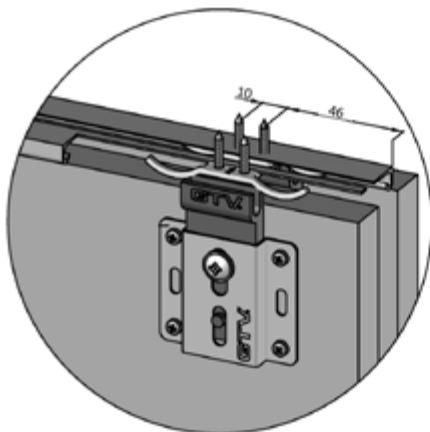


II вариант установки направляющей для 16 мм.



II вариант установки направляющей для 18 мм.

УСТАНОВКА СТОПОРА



УСТАНОВКА ДВЕРЕЙ

