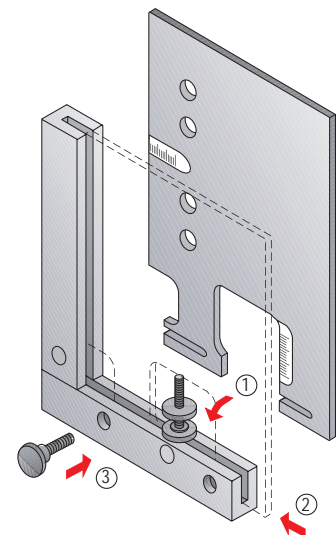




- Practica - шаблон для передних панелей ящиков обеспечивает безопасный и простой способ установки фурнитуры передней панели
- Боковое наложение и высота передней панели могут регулироваться
- Система состоит из трех элементов:
 - Угловой упор Practica
 - Сверлильный шаблон Practica
 - Гильзовое сверло

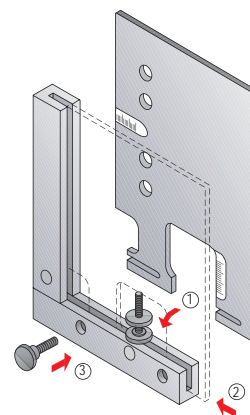
- Семь различных сверлильных шаблонов могут сочетаться с угловым упором:
 - Для системы ящиков InnoTech
 - Для системы ящиков MultiTech





Угловой упор Practica для сочетания со сверлильными шаблонами Practica

- Для системы ящиков InnoTech
- Алюминий



Артикул	Кол-во
0 078 093	1

Гильзовое сверло

- Износ сверла сводится к минимуму, поскольку сверла не вступают в контакт с шаблоном
- Втулка для точного направления сверла
- Регулируемый упор глубины сверления



Наименование	Артикул	Кол-во
Гильзовое сверло \varnothing 5 мм	0 070 268	1
Сменное сверло \varnothing 5 мм без гильзы	0 070 269	1
Гильзовое сверло \varnothing 8 мм	0 046 084*	1
Гильзовое сверло \varnothing 10 мм	0 078 096	1
Сменное сверло \varnothing 10 мм без гильзы	0 079 005*	1

Сверлильный шаблон Practica, ящики InnoTech

Для установки соединителей передней панели

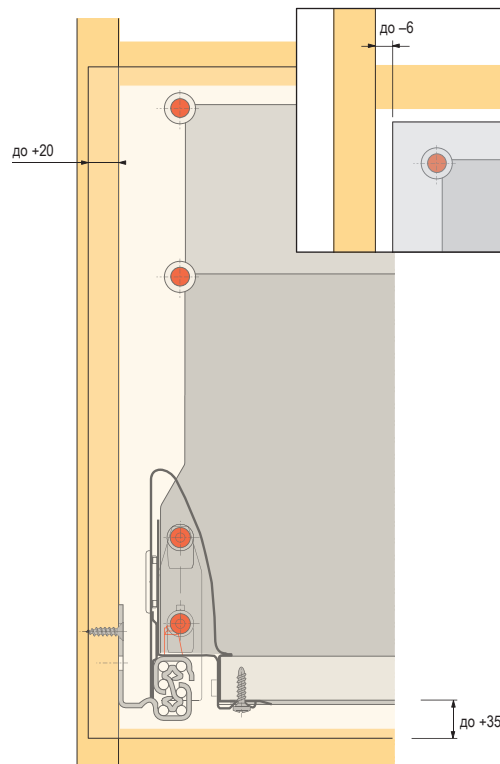
- InnoTech выдвижной ящик
- InnoTech выдвижной короб
- InnoTech короб с релингами на втором уровне

Область регулировки

- Перекрытие боковиной передней панели: до -6 мм до +20 мм
- Высота передней панели: от нижнего края днища до +35 мм

- Алюминий

Артикул	Кол-во
0 013 392	1



* по запросу