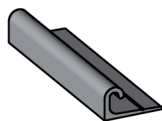


Направляющая
Артикул: GTV-STYLE-051



4 шт. 8 шт. 2 шт.



Стопор для верхней направляющей - 1 шт.
Артикул: A-POZ-MITO

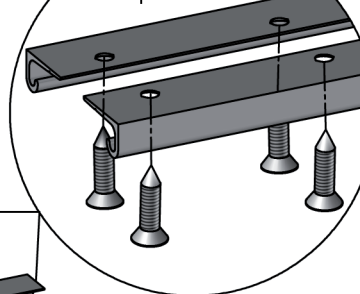


Верхний ролик с пружиной - 2 шт.
Артикул:

Нижние ролики - 2шт.
Артикул: A-RD-MITO

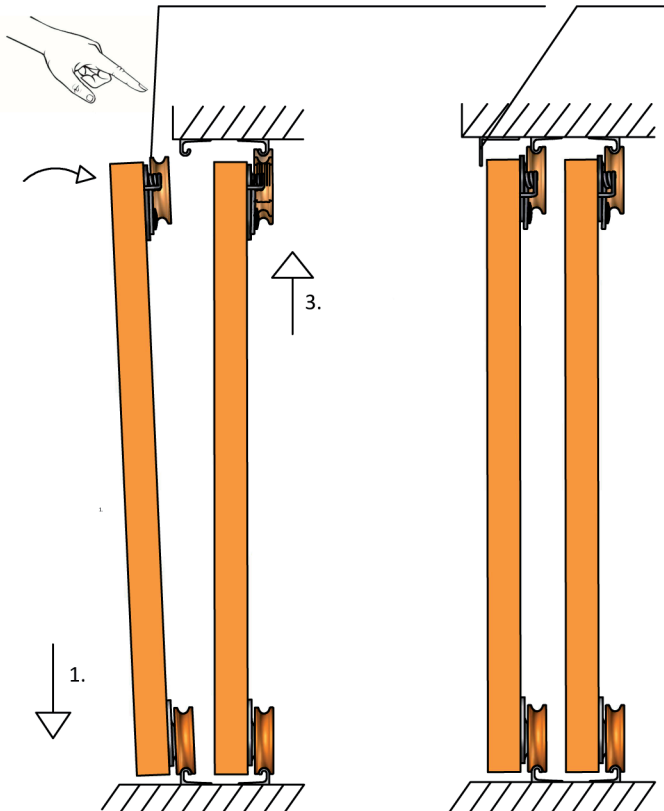
Фурнитура для 1 дверного полотна A-RD-MITO:

обработайте края отверстий

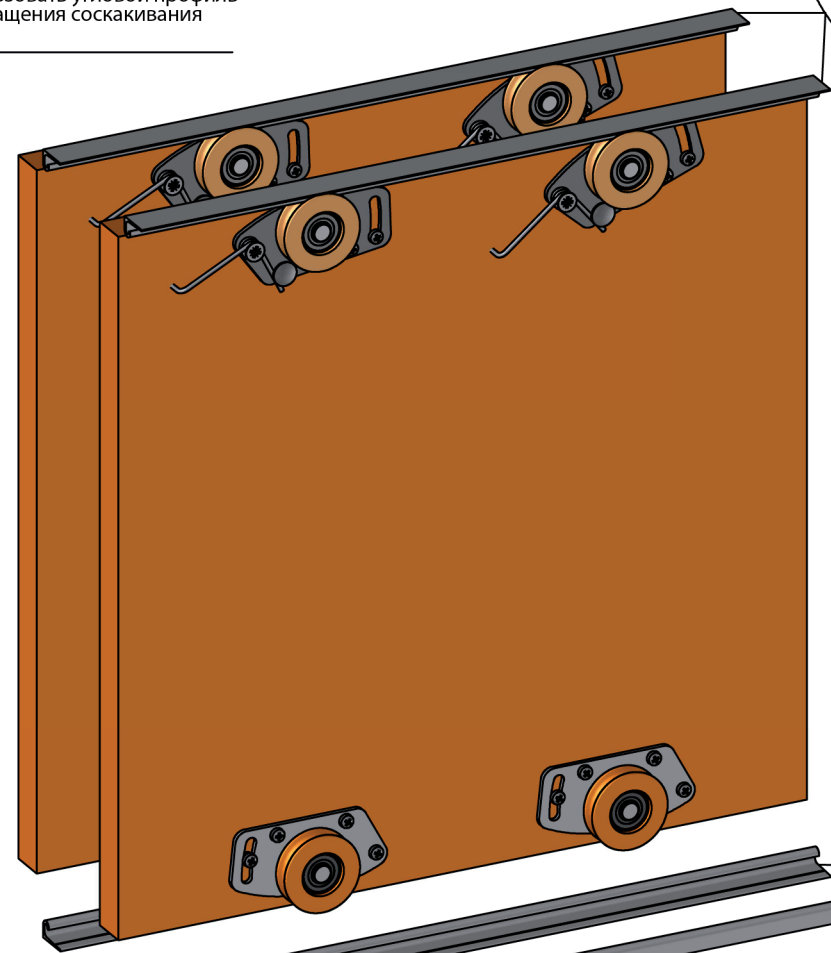


2. Опустите верхний ходовой элемент

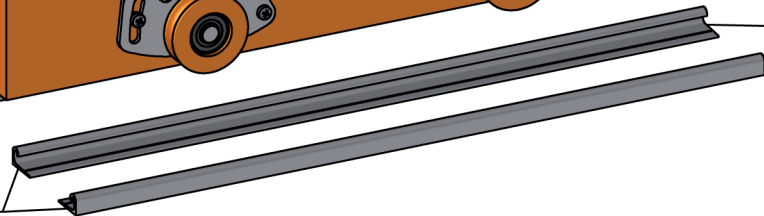
Можно использовать угловой профиль для предотвращения соскакивания двери-купе



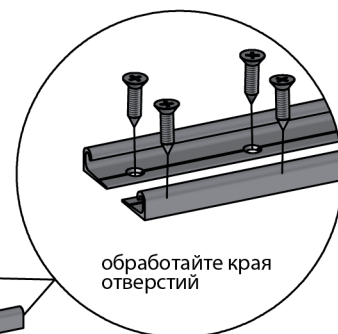
Пошаговая установка дверей:



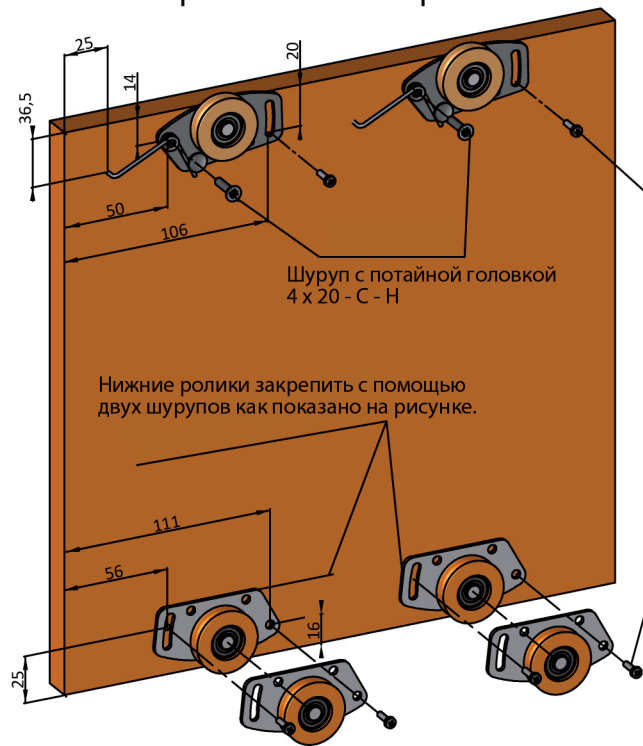
или



обработайте края отверстий



Установка верхних и нижних роликов:



Шуруп 3,5 x 13 - С - Н
Нужно вкрутить шуруп так, чтобы можно было свободно регулировать работу пружины ролика.

Шуруп с потайной головкой 4 x 20 - С - Н

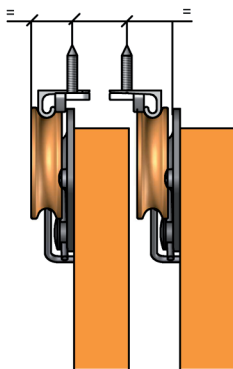
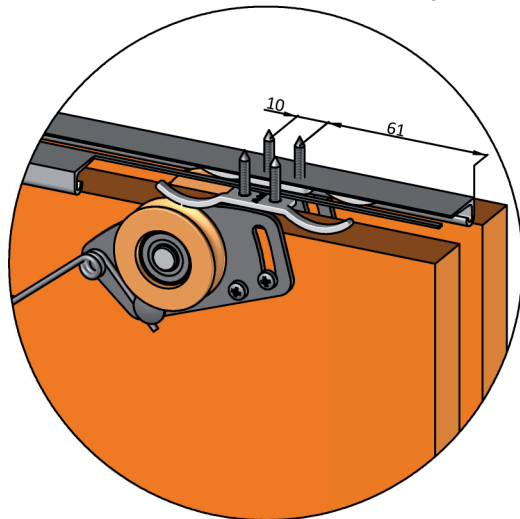
Нижние ролики закрепить с помощью двух шурупов как показано на рисунке.

Шуруп 4 x 16 - С - Н

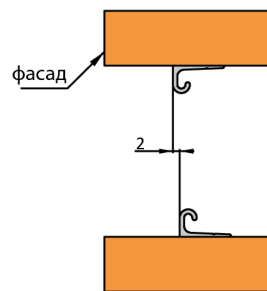


После установки двери, вкрутить оставшиеся два шурупа в нижнем ролике.

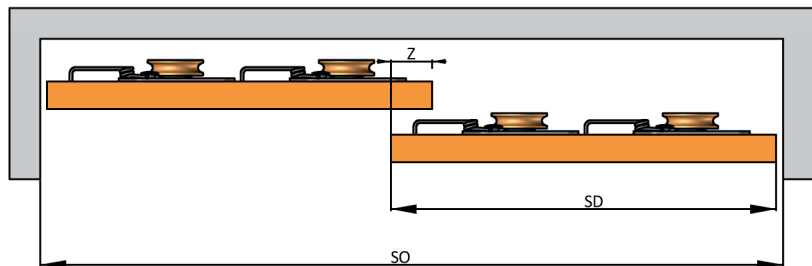
Установка стопора в верхней направляющей:



Установка направляющих:



Для установки следует использовать шурупы с потайной головкой.



Обозначения:

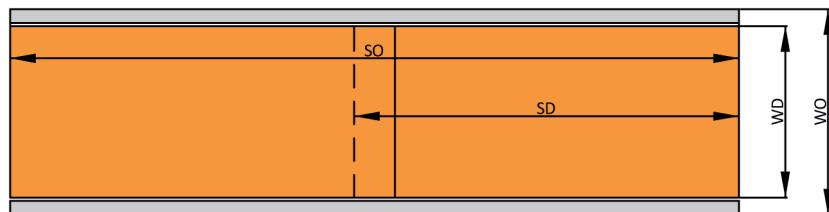
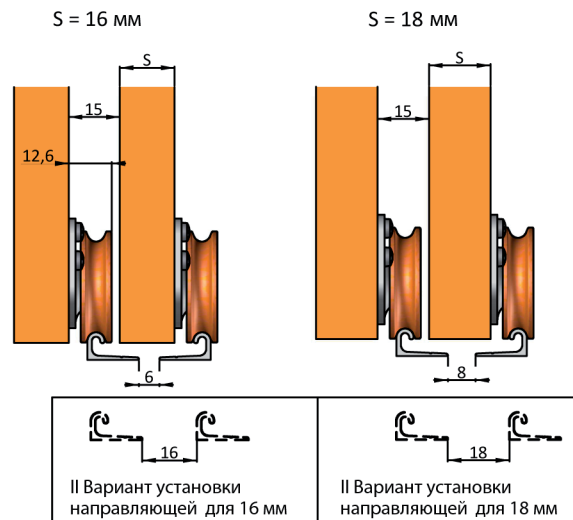
SO - ширина проёма
 WO - высота проёма

SD- ширина двери
 WD - высота двери
 k - количество перехлёстов
 Z - ширина перехлёстов, Z = 34 мм
 n - количество дверей

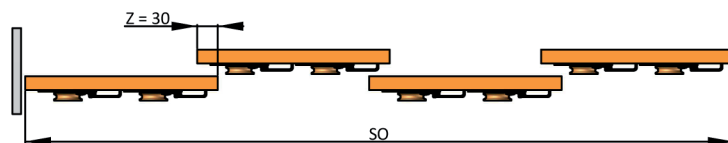
Расчёт размера двери:

ширина двери (дверного полотна)
 $SD = (SO + Z) / n$

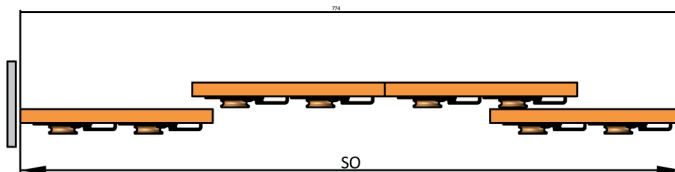
Высота двери
 $WD = WO - 16 \text{ мм}$



Расчёт размеров фасадов:



$$SD = (SO + 90) / 4$$



$$SD = (SO : 2 + 30) / 2$$